



チェア:MC-510NA(OR)
P.058

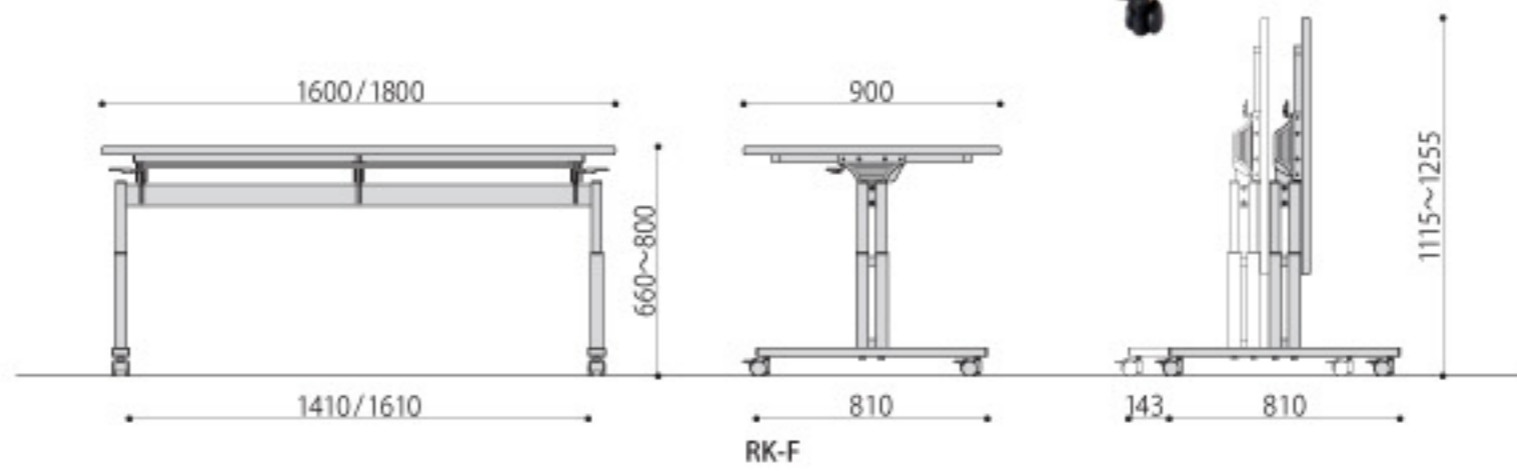
写真はRK-F1690

／福祉用テーブル

抗菌



RK-F1890
ナチュラル JAN 069264



組立

跳ね上げ式昇降機能付テーブル	価格	サイズ(mm)	梱包才数	梱包重量
RK-F1890	174,200円(税抜価格)	W1800×D900×H660～800	^9.5才	^40kg
RK-F1690	164,200円(税抜価格)	W1600×D900×H660～800	^8.5才	34kg

仕様/天板:メラミン化粧板(28mm厚) ソフトエッジ巻 脚:スチール 粉体塗装 ナチュラル 入数:1 ●抗菌加工天板使用 ●H660～800まで7段階(20mmピッチ)の高さ調節が可能です。 ●リフトロックキャスター仕様 ●跳ね上げ時: H1115～1255mm ●天板保護のためフィルムが貼ってあります。

リフトロックキャスター



ロック解除時

ロックをすると支柱が降りて、車輪部が浮くことでキャスターの動きを止めるリフトロックキャスターを採用。



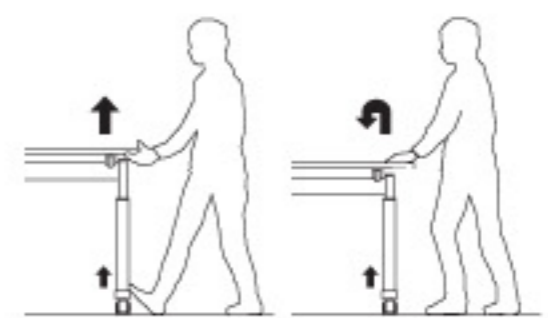
ロック時

跳ね上げ時



天板下のレバー操作で天板を跳ね上げることができ、収納スペースをとりません。

高さ調節イメージ



脚部を足で押さえて、天板を持ちあげます。最上部まで上がるとロックが外れ、天板を下げるができます。製品の不具合を防止するため、天板の昇降を行う際は必ず2名で行い、両端の脚を同時に操作して下さい。